

鍛造環付フック

LSフック

軽量 (Light) で強靱 (Strong) ! 鍛造環付フックをさらにブラッシュアップ!



1) 吊り荷がより安定するようにふとこを広く深く設計しました。



2) 外れ止め金具とフックの先端をフラットにすることでいわゆる無負荷時の“知恵の輪現象”によるロープの外れ事故を防止します。



3) アイ部のR面を大きくし、アイ部に掛かるワイヤロープへのダメージを軽減。



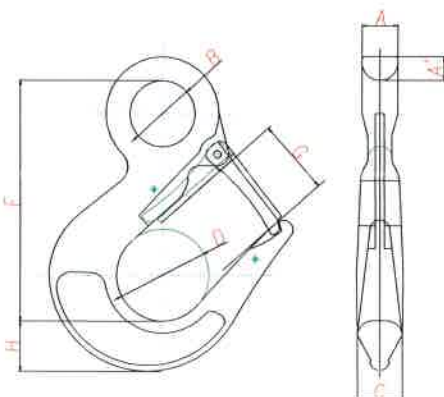
4) 外れ止め金具は従来品と比べ板厚を厚くし、より頑丈にしました。



5) フック本体には推奨吊り角度の目安となる60°の位置にエンボスマークを表示。玉掛作業時の吊り角度への注意喚起となります。



6) 使用荷重は大きく見やすく両面に表示。



規格サイズ コード	呼び (t)	寸法 (mm)								重量 (kg)	入数	価格(円)
		A	A'	B	C	D	E	G	H			
TLSS3	0.32	9.5	6	19	14	33	80	26.5	13.5	0.2	100	
TLSS6	0.63	10.5	8	26	17.5	41	101	32	18.5	0.3	50	
TLS01	1.25	18	11	31	20	47	114	34	24	0.7	25	
TLS02	2.0	18.5	13.5	37	20	52	134.5	42	28	1.0	20	
TLS03	3.2	26	16	44	31.5	62	161	49	33.5	1.9	10	
TLS05	5.0	32	20	52	40	78	197	61	41.5	3.4	5	